

**ELÉCTRICAS**

SERIE LITIO



# CPD15/20/30/35L1

CARRETILLA CONTRAPESADA ELÉCTRICA  
1.5/2.0/3.0/3.5 T

⚡ Batería de Litio

- Alta eficiencia con alto rendimiento
- Diseño impermeable apto para varios tipos de clima
- Carga rápida y uso cómodo
- Gran comodidad de uso con una cabina más grande



### ► Características

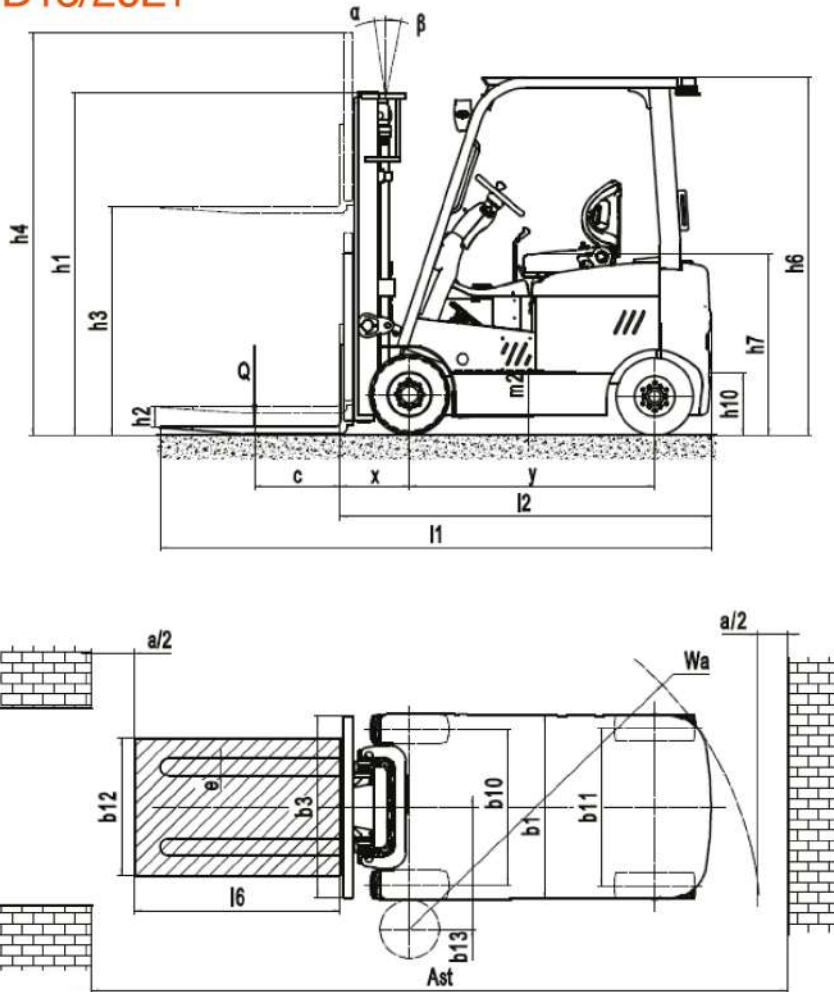
1.1	Fabricante			EP	EP	
1.2	Modelo			CPD15L1	CPD20L1	
1.3	Motor			Batería	Batería	
1.4	Tipo de operario			Montado	Montado	
1.5	Capacidad de carga	Q	t	1.5	2	
1.6	Centro de carga	c	mm	500	500	
1.8	Centro de eje a la horquilla	x	mm	405	405	
1.9	Distancia entre ejes	y	mm	1470	1470	
<b>Peso</b>						
2.1	Peso (Incluida batería)		kg	2640	2950	
2.2	Distribución del peso	Con carga	Delantera (Conducción)	kg	3615	4380
			Trasera (Carga)	kg	525	570
2.3		Sin carga	Delantera (Conducción)	kg	1190	1155
			Trasera (Carga)	kg	1450	1795
<b>Chasis</b>						
3.1	Tipo de neumático de ruedas tracción/de carga			Goma maciza	Goma maciza	
3.2	Tamaño neumático, ruedas de tracción (diámetro x ancho)			18X7-8	18X7-8	
3.3	Tamaño neumático, ruedas de carga (diámetro x ancho)			5.00-8	5.00-8	
3.5	Número de ruedas tracción/carga (x= Ruedas motrices)		mm	2x/ 2	2x/ 2	
3.6	Ancho de pista, parte delantera/ lado de conducción	b10	mm	910	910	
3.7	Ancho de pista, parte trasera/ lado de carga	b11	mm	920	920	
<b>Dimensiones</b>						
4.1	Inclinación del mástil/horquilla hacia adelante/atrás	$\alpha / \beta$ (°)		6/11	6/11	
4.2	Altura del mástil plegado	h1	mm	2080	2080	
4.3	Elevación libre	h2	mm	105	105	
4.4	Altura de elevación	h3	mm	3000	3000	
4.5	Altura del mástil extendido	h4	mm	4028	4028	
4.7	Altura de la protección superior (Cabina)	h6	mm	2080	2080	
4.8	Altura del asiento	h7	mm	1050	1050	
4.12	El centro del remolque de la altura del pasador	h10	mm	360	360	
4.19	Longitud Total	l1	mm	3270	3270	
4.20	Largo sin horquillas (desde el centro de la rueda hasta la cara de las horquillas)	l2	mm	2200	2200	
4.21	Ancho total	b1/b2	mm	1080	1080	
4.22	Dimensiones de las horquillas	s/e/l	mm	40x100x1070	40x122x1070	
4.23	Clase de carro de horquillas / Tipo A, B			2A	2A	
4.24	Anchura del carro de horquillas	b3	mm	1040	1040	
4.31	Distancia al suelo cargado por debajo del mástil	m1	mm	110	110	
4.32	Distancia al suelo desde el centro de los ejes	m2	mm	105	105	
4.34.1	Ancho de pasillo para palets 1000x1200 transversales	Ast	mm	3685	3685	
4.34.2	Ancho de pasillo para palets 800x1200 longitudinales	Ast	mm	3885	3885	
4.35	Radio de giro (Exterior)	Wa	mm	2080	2080	
<b>Funcionamiento</b>						
5.1	Velocidad de desplazamiento (Con carga/Sin carga)		km/h	10.5/14	10.5/14	
5.2	Velocidad de elevación (Con carga/Sin carga)		m/s	0.28/ 0.42	0.28/ 0.42	
5.3	Velocidad de descenso (Con carga/Sin carga)		m/s	0.42/ 0.45	0.43/ 0.45	
5.5	Tracción de la barra de tiro, carga/descarga		N	—	—	
5.6	Tracción máxima de la barra de tiro, con carga y sin carga (tiempo)		N	—	10000	
5.7	Gradeabilidad, cargado/descargado		%	—	—	
5.8	Máx. Rampa (Con carga/Sin carga)		%	10.5/14	10.5/14	
5.10	Freno de servicio			Electromagnético	Electromagnético	
-	Tipo de freno de estacionamiento			Electromagnético	Electromagnético	
<b>Conducción</b>						
6.1	Potencia del motor de conducción S2 60min		kW	6	6	
6.2	Potencia del motor de elevación en S3 15%		kW	7.5	7.5	
6.3	Tamaño máximo de batería permitido		mm	956X296X640	956X296X640	
6.4	Voltaje de la batería / capacidad nominal K5		V/Ah	48V360AH	48V360AH	
6.5	Peso de la batería		kg	260	260	
<b>Otras características</b>						
8.1	Tipo de control de conducción			AC	AC	
10.5	Tipo de dirección			—	—	
10.7	Nivel de presión sonora en los oídos del conductor		dB (A)	—	—	

Datos técnicos según VDI2198:

Las especificaciones de la tabla son sólo para modelos estándar. Si necesita más información, contacte con nosotros. Estas especificaciones están sujetas a cambios sin previo aviso.



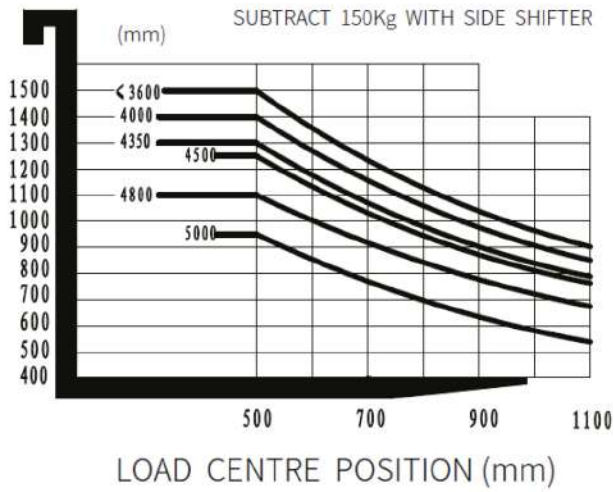
## Sobre la CPD15/20L1



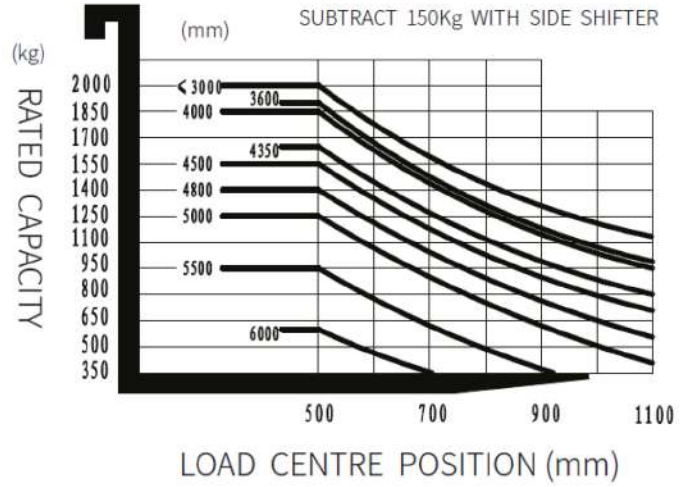
## Opciones de mástil

TIPO	MODELO	HORQUILLA MÁXIMA ALTURA H3	Altura total				Elevación Libre		Saliente Delantero	Rango de Inclinación		Capacidad	
			Replegado	Extendido		Sin Respaldo	Con Respaldo h2	Delante		Atrás	Cap. de carga a 500mm		
				Sin Respaldo	Con Respaldo						Neumático Simple		
											1.5t	2t	
mm	mm	mm	mm	mm	mm	mm	Deg	Deg	kg	kg			
Duplex ZT	2W200	2000	1490	2485	3028	105	105	405	6	11	1500	2000	
	2W250	2500	1740	2985	3528	105	105	405	6	11	1500	2000	
	2W270	2700	1840	3185	3728	105	105	405	6	11	1500	2000	
	2W300	3000	1990	3485	4028	105	105	405	6	11	1500	2000	
	2W330	3300	2140	3785	4328	105	105	405	6	11	1500	1960	
	2W350	3500	2240	3985	4528	105	105	405	6	11	1500	1920	
	2W360	3600	2290	4085	4628	105	105	405	6	11	1500	1900	
	2W400	4000	2540	4485	5028	105	105	405	6	11	1400	1850	
Duplex ZZ	2F250	2500	1773	2985	3528	1288	745	405	6	11	1500	2000	
	2F270	2700	1873	3185	3728	1388	845	405	6	11	1500	2000	
	2F300	3000	2023	3485	4028	1538	995	405	6	11	1500	2000	
	2F330	3300	2173	3785	4328	1688	1145	405	6	11	1500	1960	
	2F360	3600	2323	4085	4628	1838	1295	405	6	11	1500	1900	
	2F400	4000	2523	4485	5028	2038	1495	405	6	11	1400	1850	
Triplex DZ	3F435	4350	1995	4844	5378	1501	967	415	6	6	1300	1650	
	3F450	4500	2045	4994	5528	1551	1017	415	6	6	1250	1550	
	3F480	4800	2145	5294	5828	1651	1117	415	6	6	1100	1400	
	3F500	5000	2210	5494	6028	1716	1182	415	3	6	950	1250	

**TED CAPACITIES AND LOAD CENTERES GRAPH**



**RATED CAPACITIES AND LOAD CENTERES GRAPH**



**Opciones**

CPD15L1/20L1

3	Longitud de la horquilla	○
6	Horquilla plegable	○
7	Sistema de pesos con horquilla	○
12	Neumático de goma maciza	●
13	Neumático sólido medioambiental	○
15	Preparación frigo	—
19	Capacidad de la batería	○
20	Batería de cambio lateral	●
21	Batería de importación	—
22	Sistema de autollenado de agua	—
30	Desplazador lateral	○
37	Protector de techo	○
39	Opciones de mástil	○
40	Accesorios	○
41	Valor proporcional	—
42	Luz delantera	●
43	Luz trasera	○
46	Luz de advertencia	●
48	Extintor de incendios	○
49	Asiento	○
50	Interruptor del asiento	○
51	Calefacción	—
52	Con limpiaparabrisas delantero	—
53	Con limpiaparabrisas trasero	—
54	Cabina	—
55	Rueda delantera doble	—
56	Retrovisor	●
57	Sistema OPS	○
58	Anchura del respaldo	○
59	Lado para tirar del coche	○
60	Ventilador de aire	○
61	Tensión de carga	○
62	Bastidor de entrada	○

Nota: ● Estándar ○ Opción / NA



### ► Características

1.1	Fabricante				EP	EP
1.2	Modelo				CPD30L1B	CPD35L1B
1.3	Motor				Batería	Batería
1.4	Tipo de operario				Sentado	Sentado
1.5	Capacidad de carga	Q	t		3	3.5
1.6	Centro de carga	c	mm		500	500
1.8	Centro de eje a la horquilla	x	mm		500	500
1.9	Distancia entre ejes	y	mm		1698	1698
<b>Peso</b>						
2.1	Peso (Incluida batería)		kg		4530	4675
2.2	Distribución del peso	Con carga	Delantera (Conducción)	kg	6760	7565
			Trasera (Carga)	kg	770	610
2.3		Sin carga	Delantera (Conducción)	kg	1990	2005
			Trasera (Carga)	kg	2540	2670
<b>Chasis</b>						
3.1	Tipo de neumático de ruedas tracción/de carga				Goma maciza	Goma maciza
3.2	Tamaño neumático, ruedas de tracción (diámetro x ancho)				23X9-10 (577X212)	23X10-12 (578X228)
3.3	Tamaño neumático, ruedas de carga (diámetro x ancho)				200/50-10 (453X194)	200/50-10 (453X194)
3.5	Número de ruedas tracción/carga (x= Ruedas motrices)		mm		2x/ 2	2x/ 2
3.6	Ancho de pista, parte delantera/ lado de conducción	b10	mm		1085	1100
3.7	Ancho de pista, parte trasera/ lado de carga	b11	mm		1020	1020
<b>Dimensiones</b>						
4.1	Inclinación del mástil/horquilla hacia adelante/atrás	$\alpha / \beta$ (°)			5/9	5/9
4.2	Altura del mástil plegado	h1	mm		2210	2210
4.3	Elevación libre	h2	mm		140	140
4.4	Altura de elevación	h3	mm		3000	3000
4.5	Altura del mástil extendido	h4	mm		4095	4095
4.7	Altura de la protección superior (Cabina)	h6	mm		2210	2210
4.8	Altura del asiento	h7	mm		1120	1120
4.12	El centro del remolque de la altura del pasador	h10	mm		380	380
4.19	Longitud Total	l1	mm		3640	3640
4.20	Largo sin horquillas (desde el centro de la rueda hasta la cara de las horquillas)	l2	mm		2570	2570
4.21	Ancho total	b1/b2	mm		1298	1356
4.22	Dimensiones de las horquillas	s/e/l	mm		45x125x1070	50x125x1070
4.23	Clase de carro de horquillas / Tipo A, B				3A	3A
4.24	Anchura del carro de horquillas	b3	mm		1228	1228
4.31	Distancia al suelo cargado por debajo del mástil	m1	mm		130	130
4.32	Distancia al suelo desde el centro de los ejes	m2	mm		125	125
4.34.1	Ancho de pasillo para palets 1000x1200 transversales	Ast	mm		4090	4090
4.34.2	Ancho de pasillo para palets 800x1200 longitudinales	Ast	mm		4290	4290
4.35	Radio de giro (Exterior)	Wa	mm		2390	2390
<b>Funcionamiento</b>						
5.1	Velocidad de desplazamiento (Con carga/Sin carga)		km/h		11/13	11/13
5.2	Velocidad de elevación (Con carga/Sin carga)		m/s		0.25/0.37	0.25/0.37
5.3	Velocidad de descenso (Con carga/Sin carga)		m/s		0.44/0.48	0.44/0.48
5.5	Tracción de la barra de tiro, carga/descarga		N		—	—
5.6	Tracción máxima de la barra de tiro, con carga y sin carga (tiempo)		N		—	—
5.7	Gradeabilidad, cargado/descargado		%		—	—
5.8	Máx. Rampa (Con carga/Sin carga)		%		12/15	12/15
5.9	Tipo de freno de servicio				Mecánica + Hidráulica	Mecánica + Hidráulica
5.10	tipo de freno de mano				Mecánica	Mecánica
<b>Conducción</b>						
6.1	Potencia del motor de conducción S2 60min		kW		12	12
6.2	Potencia del motor de elevación en S3 15%		kW		10	10
6.3	Tamaño máximo de batería permitido		mm		891X550X680	891X550X680
6.4	Voltaje de la batería / capacidad nominal K5		V/Ah		80V270AH	80V270AH
6.5	Peso de la batería		kg		290	290
<b>Otras características</b>						
8.1	Tipo de control de conducción				AC	AC
10.5	Tipo de dirección				—	—
10.7	Nivel de presión sonora en los oídos del conductor		dB (A)		70	70

Datos técnicos según VDI2198:

Las especificaciones de la tabla son sólo para modelos estándar. Si necesita más información, contacte con nosotros. Estas especificaciones están sujetas a cambios sin previo aviso.



### ► Características

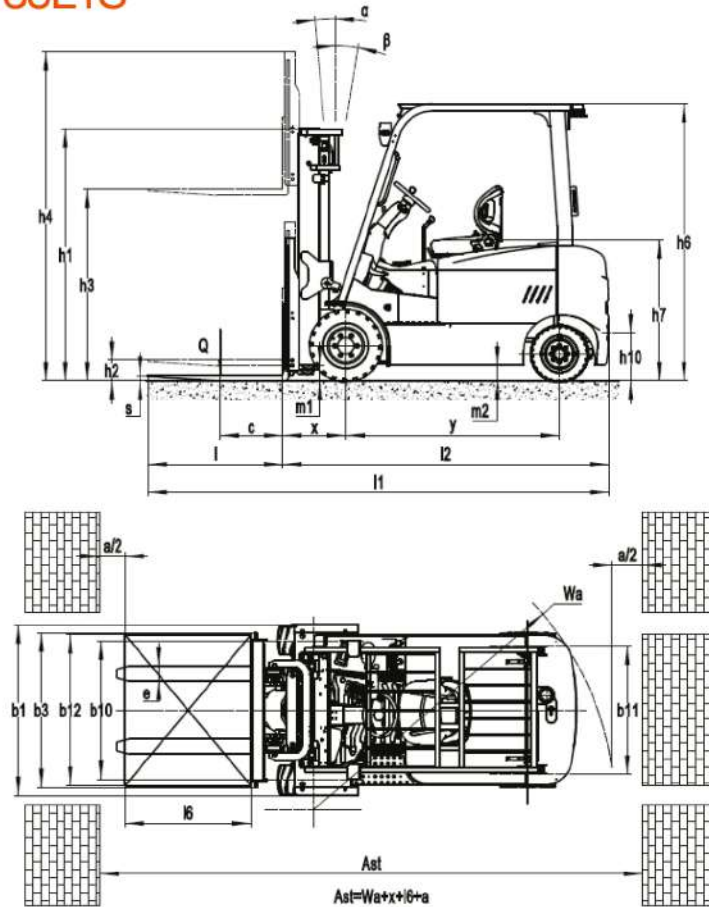
1.1	Fabricante			EP	EP
1.2	Modelo			CPD30L1S	CPD35L1S
1.3	Motor			Batería	Batería
1.4	Tipo de operario			Sentado	Sentado
1.5	Capacidad de carga	Q	t	3	3.5
1.6	Centro de carga	c	mm	500	500
1.8	Centro de eje a la horquilla	x	mm	500	500
1.9	Distancia entre ejes	y	mm	1698	1698
<b>Peso</b>					
2.1	Peso (Incluida batería)		kg	4830	5360
2.2	Distribución del peso	Con carga	Delantera (Conducción)	kg	6840
			Trasera (Carga)	kg	990
2.3		Sin carga	Delantera (Conducción)	kg	2065
			Trasera (Carga)	kg	2765
<b>Chasis</b>					
3.1	Tipo de neumático de ruedas tracción/de carga			Goma maciza	Goma maciza
3.2	Tamaño neumático, ruedas de tracción (diámetro x ancho)			23X10-12 (578X228)	23X10-12 (578X228)
3.3	Tamaño neumático, ruedas de carga (diámetro x ancho)			200/50-10 (453X194)	200/50-10 (453X194)
3.5	Número de ruedas tracción/carga (x= Ruedas motrices)		mm	2x/ 2	2x/ 2
3.6	Ancho de pista, parte delantera/ lado de conducción	b10	mm	1100	1100
3.7	Ancho de pista, parte trasera/ lado de carga	b11	mm	1020	1020
<b>Dimensiones</b>					
4.1	Inclinación del mástil/horquilla hacia adelante/atrás	$\alpha/ \beta$ (°)		5/9	5/9
4.2	Altura del mástil plegado	h1	mm	2210	2210
4.3	Elevación libre	h2	mm	140	140
4.4	Altura de elevación	h3	mm	3000	3000
4.5	Altura del mástil extendido	h4	mm	4095	4095
4.7	Altura de la protección superior (Cabina)	h6	mm	2210	2210
4.8	Altura del asiento	h7	mm	1120	1120
4.12	El centro del remolque de la altura del pasador	h10	mm	380	380
4.19	Longitud Total	l1	mm	3640	3660
4.20	Largo sin horquillas (desde el centro de la rueda hasta la cara de las horquillas)	l2	mm	2570	2590
4.21	Ancho total	b1/b2	mm	1356	1356
4.22	Dimensiones de las horquillas	s/e/l	mm	45x125x1070	50x125x1070
4.23	Clase de carro de horquillas / Tipo A, B			3A	3A
4.24	Anchura del carro de horquillas	b3	mm	1228	1228
4.31	Distancia al suelo cargado por debajo del mástil	m1	mm	130	130
4.32	Distancia al suelo desde el centro de los ejes	m2	mm	125	125
4.34.1	Ancho de pasillo para palets 1000x1200 transversales	Ast	mm	4090	4100
4.34.2	Ancho de pasillo para palets 800x1200 longitudinales	Ast	mm	4290	4300
4.35	Radio de giro (Exterior)	Wa	mm	2390	2400
<b>Funcionamiento</b>					
5.1	Velocidad de desplazamiento (Con carga/Sin carga)		km/h	15/16	15/16
5.2	Velocidad de elevación (Con carga/Sin carga)		m/s	0.4/0.45	0.4/0.45
5.3	Velocidad de descenso (Con carga/Sin carga)		m/s	0.44/0.48	0.44/0.48
5.5	Tracción de la barra de tiro, carga/descarga		N	—	—
5.6	Tracción máxima de la barra de tiro, con carga y sin carga (tiempo)		N	—	17800
5.7	Gradeabilidad, cargado/descargado		%	—	—
5.8	Máx. Rampa (Con carga/Sin carga)		%	16/20	16/20
5.9	Tipo de freno de servicio			Mecánica + Hidráulica	Mecánica + Hidráulica
5.10	tipo de freno de mano			Mecánica	Mecánica
<b>Conducción</b>					
6.1	Potencia del motor de conducción S2 60min		kW	16.6	16.6
6.2	Potencia del motor de elevación en S3 15%		kW	24	24
6.3	Tamaño máximo de batería permitido		mm	891X550X680	891X550X680
6.4	Voltaje de la batería / capacidad nominal K5		V/Ah	80V540AH	80V540AH
6.5	Peso de la batería		kg	420	420
<b>Otras características</b>					
8.1	Tipo de control de conducción			AC	AC
10.5	Tipo de dirección			—	—
10.7	Nivel de presión sonora en los oídos del conductor		dB (A)	70	70

Datos técnicos según VDI2198:

Las especificaciones de la tabla son sólo para modelos estándar. Si necesita más información, contacte con nosotros. Estas especificaciones están sujetas a cambios sin previo aviso.



### Sobre la CPD30/35L1S

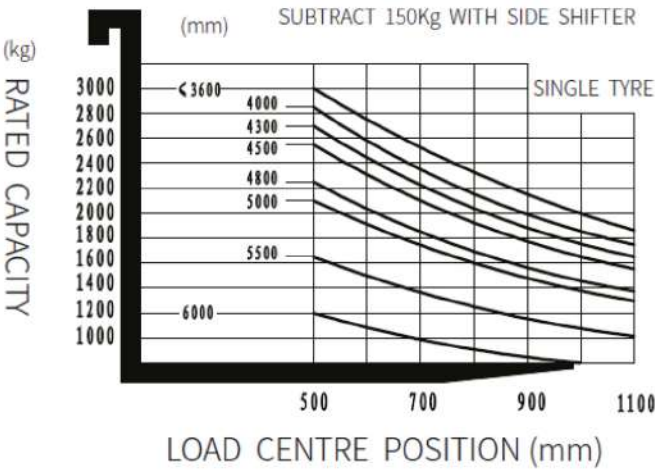


### Opciones de mástil

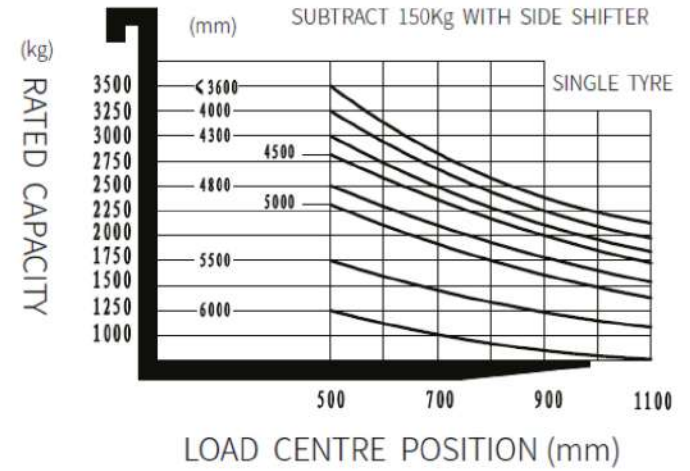
TIPO	MODELO	HORQUILLA MÁXIMA ALTURA H3	Altura total			Elevación Libre		Saliente Delantero		Rango de Inclinación		Capacidad	
			Replegado	Extendido		Sin Respaldo	Con Respaldo h2			Delante	Atrás	Cap. de carga a 500mm	
				Sin Respaldo	Con Respaldo h4			3t	3.5t			Neumático Simple	3t
			mm	mm	mm	mm	mm			mm	mm		
Dúplex ZT	2W200	2000	1560	2705	3095	140	140	500	500	5	9	3000	3500
	2W250	2500	1810	3205	3595	140	140	500	500	5	9	3000	3500
	2W270	2700	1910	3405	3795	140	140	500	500	5	9	3000	3500
	2W300	3000	2060	3705	4095	140	140	500	500	5	9	3000	3500
	2W330	3300	2210	4005	4395	140	140	500	500	5	9	3000	3500
	2W350	3500	2310	4205	4595	140	140	500	500	5	9	3000	3500
	2W360	3600	2360	4305	4695	140	140	500	500	5	9	3000	3500
	2W400	4000	2610	4705	5095	140	140	500	500	5	9	2850	3250
	2W430	4300	2760	5005	5395	140	140	500	500	5	9	2700	3000
	2W450	4500	2860	5205	5595	140	140	500	500	5	9	2550	2850
Dúplex ZZ	2F250	2500	1790	3215	3595	1075	695	500	500	5	9	3000	3500
	2F270	2700	1890	3415	3795	1175	795	500	500	5	9	3000	3500
	2F300	3000	2040	3715	4095	1325	945	500	500	5	9	3000	3500
	2F330	3300	2190	4015	4395	1475	1095	500	500	5	9	3000	3500
	2F360	3600	2340	4315	4695	1625	1245	500	500	5	9	3000	3000
	2F400	4000	2440	4715	5095	1725	1345	500	500	5	9	2850	3000
Triplex DZ	3F430	4300	2040	5005	5395	1335	945	515	515	5	6	2550	3250
	3F450	4500	2120	5205	5595	1415	1025	515	515	5	6	2400	2850
	3F480	4800	2225	5505	5895	1520	1130	515	515	5	6	2250	2500
	3F500	5000	2310	5705	6095	1605	1215	515	515	5	6	2100	2300
	3F550	5500	2560	6205	6595	1855	1465	515	515	3	6	1650	1750
	3F600	6000	2810	6705	7095	2105	1715	515	515	3	6	1200	1250



**RATED CAPACITIES AND LOAD CENTERES GRAPH**



**RATED CAPACITIES AND LOAD CENTERES GRAPH**



**Opciones**

CPD30/35L1

3	Longitud de la horquilla	○
6	Horquilla plegable	○
7	Sistema de pesos con horquilla	○
12	Neumático de goma maciza	●
13	Neumático sólido medioambiental	○
15	Preparación frío	—
19	Capacidad de la batería	○
20	Batería de cambio lateral	—
21	Batería de importación	—
22	Sistema de autollenado de agua	—
30	Desplazador lateral	○
37	Protector de techo	○
39	Opciones de mástil	○
40	Accesorios	○
41	Valor proporcional	—
42	Luz delantera	●
43	Luz trasera	○
46	Luz de advertencia	●
48	Extintor de incendios	○
49	Asiento	○
50	Interruptor del asiento	○
51	Calefacción	○
52	Con limpiaparabrisas delantero	○
53	Con limpiaparabrisas trasero	○
54	Cabina	○
55	Rueda delantera doble	—
56	Retrovisor	●
57	Sistema OPS	○
58	Anchura del respaldo	○
59	Lado para tirar del coche	—
60	Ventilador de aire	○
61	Tensión de carga	○
62	Bastidor de entrada	○

Nota: ● Estándar ○ Opción / NA